

2024 年 8 月吉日

お客様各位

株式会社クロスポイント

製品仕様変更のご案内

拝啓 貴社益々ご清栄のこととお慶び申し上げます。

平素は格別のご愛顧賜り厚く御礼申し上げます。

さてこの度、下記の製品におきまして、製品改良に伴い仕様変更をさせていただく事となりましたのでご案内申し上げます。ご確認下さいますよう何卒宜しくお願い申し上げます。

尚、価格の変更はございません。

敬具

記

<対象商品> 品名：CR-500MS 屋外用専用カバーおよび取付用金具

<仕様変更内容>

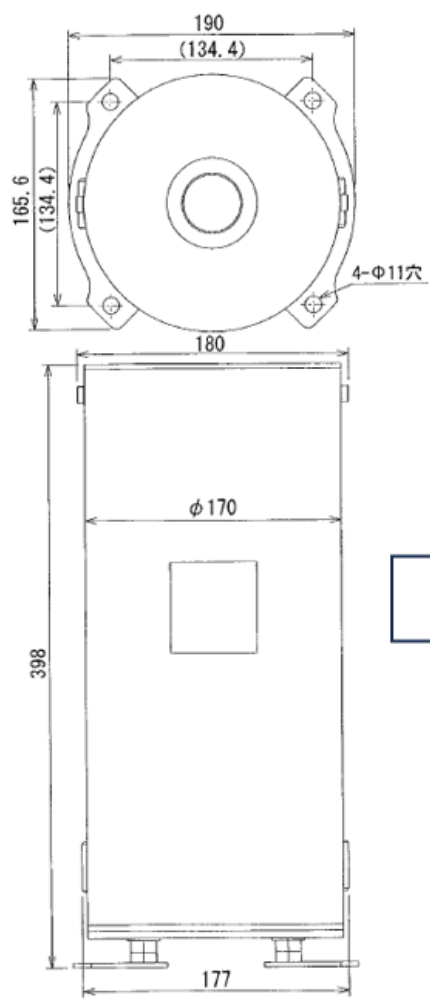
- 1, 屋外用におけるカバーの材質変更
- 2, カバー材質変更に伴う本体設置用取付金具の削減

<新仕様>

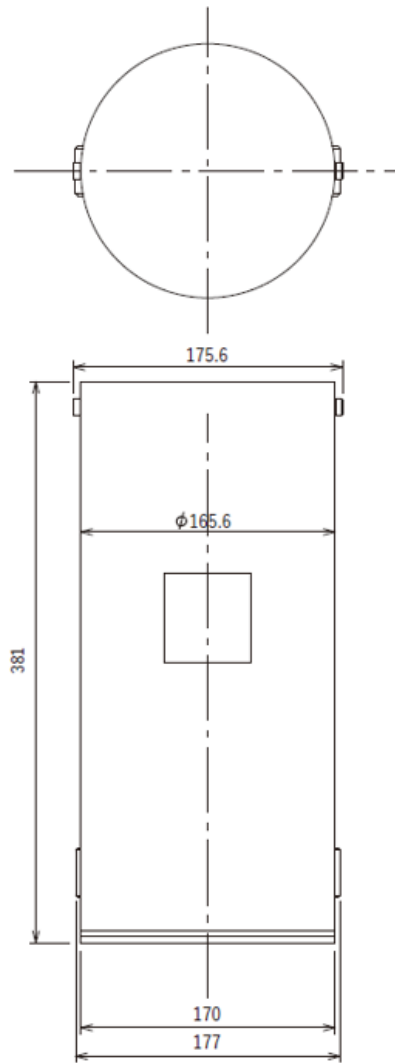
- 1, カバー材質をステンレスより、樹脂に変更しました。(塗装に関しましては、色の変更はございません。耐光性等の性能は従来と同等のものを使用しております。)
- 2, 天板一体型に変更し、2ピースから1ピースへ変更しました。
- 3, 本体取付用金具の削減にともない製品サイズの変更(承認図の修正)

<切り替え時期>

・2024 年 秋より 現仕様品の在庫がなくなり次第、新仕様に変更させていただきます。



<現行仕様>



<新仕様>